



XR-100®

Carabina de aire comprimido

Manual de usuario e instrucciones de seguridad



INDICE

1. **ADVERTENCIAS DE SEGURIDAD**
2. **GARANTÍA**
3. **CARGA Y ARMADO DE LA CARABINA**
4. **CONFIGURAR LASTRES**
5. **RETIRAR LA CULATA**
6. **AJUSTE DE POTENCIA**
7. **CARGA DE AIRE**
8. **ROTAR EL CAÑÓN**
9. **RETIRAR EL DEPÓSITO**
10. **AJUSTE DEL DISPARO**
11. **ESPECIFICACIONES**
12. **ESQUEMAS Y DESPIECE**

1. **ADVERTENCIAS**

1.1. **LEGISLACIÓN Y SEGURIDAD**

EL COMPRADOR Y EL USUARIO TIENEN LA OBLIGACIÓN DE OBEDECER TODAS LAS LEYES RELATIVAS AL USO Y PROPIEDAD DE ESTA ARMA.

NO DEBE EXHIBIR ESTA CARABINA EN PÚBLICO, YA QUE PODRÍA SER CONFUNDIDA CON UN ARMA DE FUEGO REAL.

1.2. **UTILIZACIÓN**

MANIPULE SIEMPRE LA CARABINA COMO SI ESTUVIESE CARGADA Y NUNCA LA DEJE DESATENDIDA. AUNQUE ESTE DESCARGADA, NO APUNTE NUNCA A NADIE CON ESTA CARABINA NI PERMITA QUE NADIE LE APUNTE CON ELLA.

NUNCA UTILICE NI MANIPULE UNA CARABINA BAJO LA INFLUENCIA DEL ALCOHOL, DROGAS O MEDICAMENTOS.

1.3. **ALMACENAMIENTO**

GUARDE SU CARABINA DESCARGADA EN LUGAR SEGURO Y FUERA DEL ALCANCE DE LOS NIÑOS. PREFERENTEMENTE BAJO LLAVE.

GUARDE LA MUNICIÓN Y LA CARABINA EN LUGARES DISTINTOS.

1.4. **TRANSPORTE**

CUANDO TRANSPORTE UNA CARABINA, LLÉVELA SIEMPRE DESCARGADA; LA CARABINA PODRÍA DISPARARSE ACCIDENTALMENTE EN CASO DE CAIDA O FUERTE GOLPE. SI SU CARABINA DISPONE DE SEGURO DE DISPARO, ACCIÓNVELO PARA PREVENIR ACCIDENTES.

1.5. ANTES DE DISPARAR

PROTEJA SIEMPRE SUS OJOS Y OÍDOS Y LOS DE LAS PERSONAS QUE SE ENCUENTREN A SU ALREDEDOR CON GAFAS Y CASCOS DE TIRO MIENTRAS UTILIZA ESTA CARABINA. SALTARSE ESTA RECOMENDACIÓN PUEDE CONDUCIR A LESIONES GRAVES E IRREVERSIBLES.

SI SU CARABINA DISPONE DE SEGURO DE DISPARO, PROCURE TENERLO SIEMPRE ACCIONADO HASTA QUE ESTÉ LISTO PARA DISPARAR.

ANTES DE DISPARAR, VALORE EL RIESGO QUE PODRÍA SUPONER NO DAR EN EL BLANCO. NO DISPARE SI NO ESTÁ COMPLETAMENTE SEGURO DE LO QUE HAY DETRÁS DEL BLANCO

ASEGÚRESE DE APUNTAR CON PRECISIÓN AL BLANCO ANTES DE DISPARAR MANTENIENDO SIEMPRE UNA DISTANCIA DE SEGURIDAD ENTRE USTED Y EL BLANCO AL DISPARAR.

RECOMENDAMOS QUE UTILICE UN BLANCO FIRME Y UN CAZABALINES.

SELECCIONE BLANCOS QUE NO ENTRAÑEN PELIGRO. TENGA EN CUENTA QUE ALGUNOS BLANCOS PUEDEN DESVIAR O HACER REBOTAR LOS BALINES, COMO LA SUPERFICIE DEL AGUA

1.6. MANIPULACIÓN

ESTA CARABINA ÚNICAMENTE DEBE SER CARGADA CON AIRE COMPRIMIDO. NO PUEDEN UTILIZARSE, POR TANTO, OTROS GASES COMO EL OXÍGENO QUE PODRÍA PROVOCAR UN INCENDIO O UNA EXPLOSIÓN.

NO INTENTE DESMONTAR O MANIPULAR SU CARABINA. EL MECANISMO INTERIOR ESTÁ COMPUESTO POR PIEZAS QUE INCLUYEN MUELLES EN TENSION Y CILINDROS CON AIRE COMPRIMIDO A ALTAS PRESIONES QUE PUEDEN CAUSAR HERIDAS GRAVES.

NO REALICE MODIFICACIONES DE NINGÚN TIPO EN ESTA CARABINA CON EL FIN DE QUE SE ASEMEJE A UN ARMA DE FUEGO REAL. ES MUY PELIGROSO Y PODRÍA SER CONSTITUTIVO DE DELITO.

EN NINGÚN CASO SERÁ RESPONSABILIDAD DEL FABRICANTE Y/O DISTRIBUIDOR, EL USO O MANIPULACIÓN INADECUADOS QUE EL USUARIO HAGA DE ESTA CARABINA.

EL USUARIO SE HARÁ RESPONSABLE DE CUALQUIER DAÑO QUE PUEDA ORIGINAR EL MANEJO INCORRECTO DE ESTA CARABINA.

2. GARANTÍA

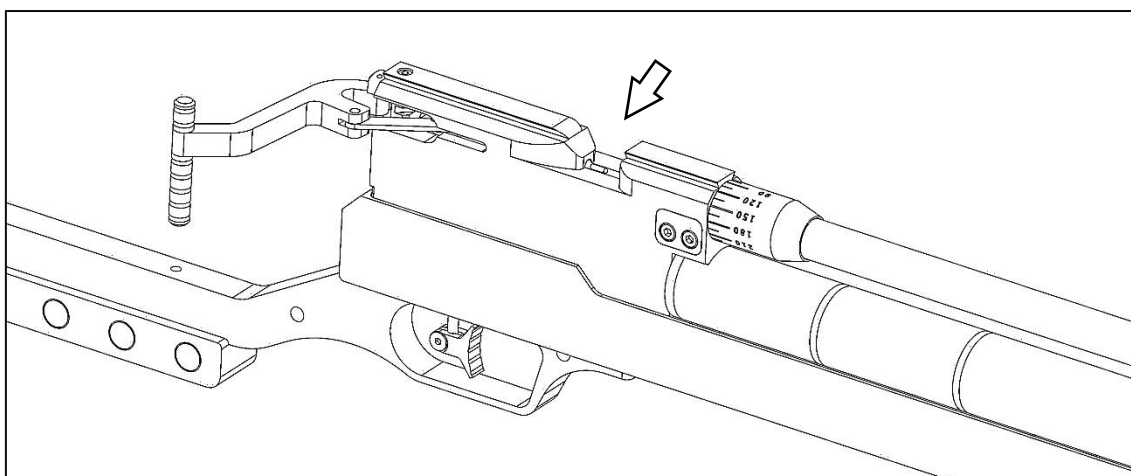
LA CARABINAS PCP DE LOBO AIRGUNS TIENEN UNA GARANTÍA SOBRE LAS PIEZAS DEFECTUOSAS Y LA MANO DE OBRA. EL PERIODO DE GARANTÍA ES DE 2 AÑOS Y NO ES TRANSFERIBLE.

LA GARANTÍA SOLAMENTE SE APLICA A CARABINAS NUEVAS Y ES NECESARIO APORTAR COMPROBANTE DE COMPRA PARA ACOGERSE A LA MISMA.

QUEDAN EXCLUIDOS DE LA GARANTÍA LOS DAÑOS DEBIDOS AL MAL USO, MANIPULACIÓN O MODIFICACIÓN DE LA CARABINA Y TODAS LAS REPARACIONES DEBEN SER REALIZADAS POR LOBO AIRGUNS. LOBO AIRGUNS SE RESERVA EL DERECHO A NO HACERSE CARGO DE LOS GASTOS DE ENVÍO Y/O REVISIÓN.

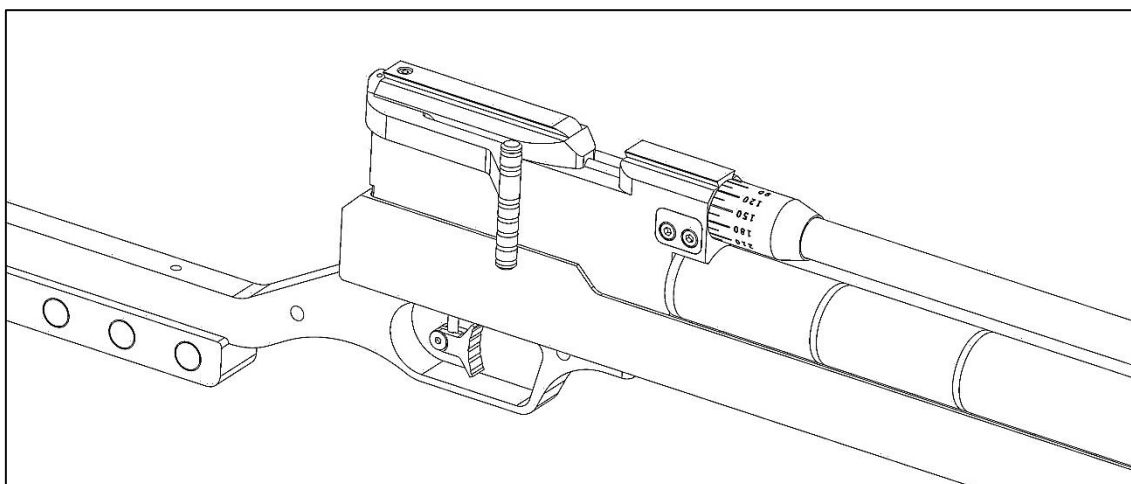
3. CARGA Y ARMADO

La carabina XR-100 es monotiro, lo que implica tener que armarla e introducir un balín por cada disparo que queramos realizar. Una vez escogido un balín del calibre adecuado, solamente tenemos que llevar la palanca de carga a su posición más abierta posible, hasta que el mecanismo de disparo enclave. La palanca queda liberada de la presión del muelle y permanece en esta posición.



Palanca abierta y aguja retraída

Veremos que la aguja de carga se ha echado hacia atrás, por lo que ahora podemos colocar el balín sobre el surco en línea con el cañón. Al cerrar la palanca llevándola a su posición inicial, la aguja introducirá el balín en la boca del cañón. En este momento la carabina se encuentra cargada y armada, por lo que debemos extremar la precaución y disparar con seguridad.

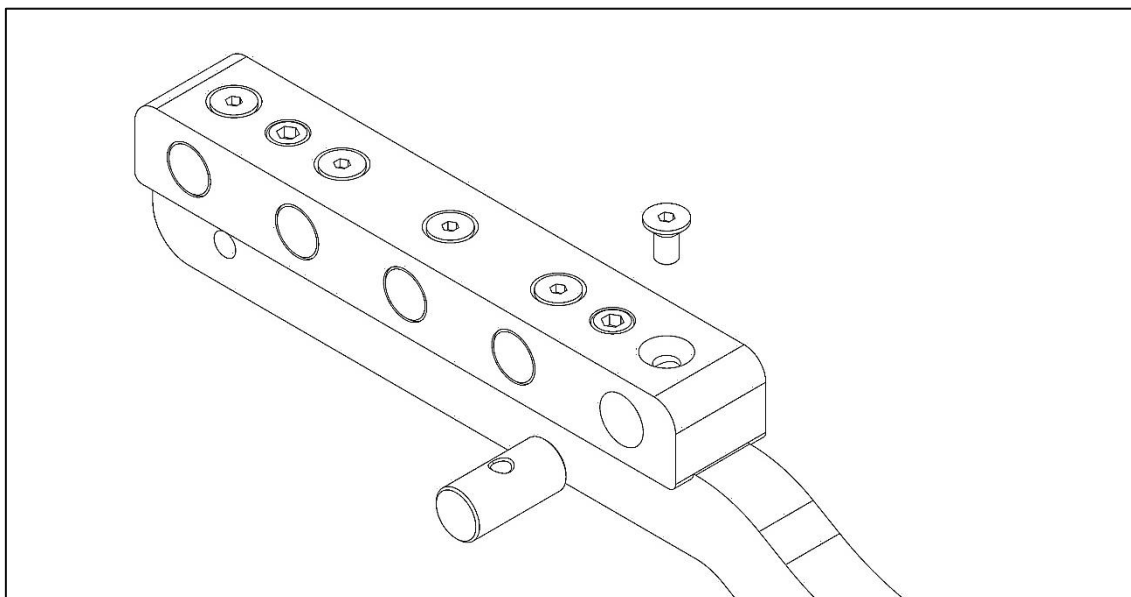


Palanca cerrada

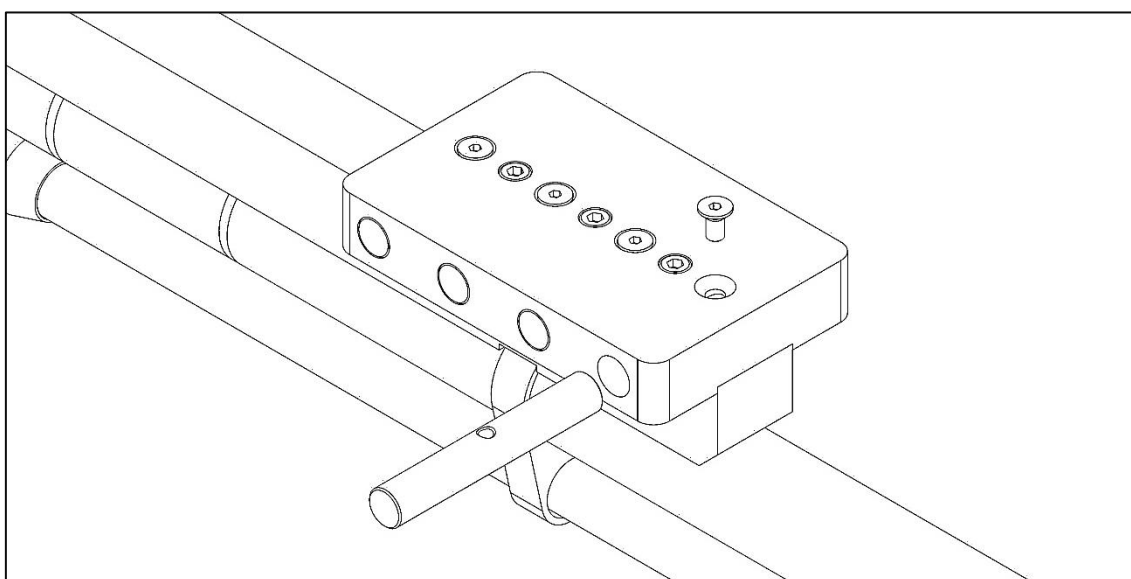
4. CONFIGURACIÓN LASTRES

La carabina dispone de 2 soportes con diferentes alojamientos para colocar lastres y conseguir el peso que se requiera según la modalidad de tiro.

El soporte trasero incorpora 5 lastres de 23gr. y el delantero 4 lastres de 73gr.



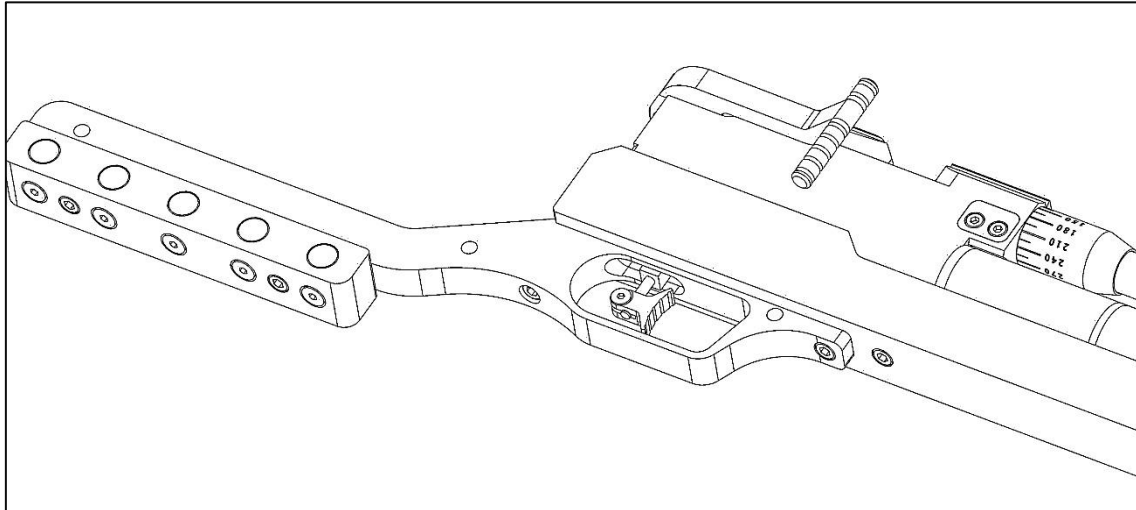
Soporte trasero



Soporte delantero

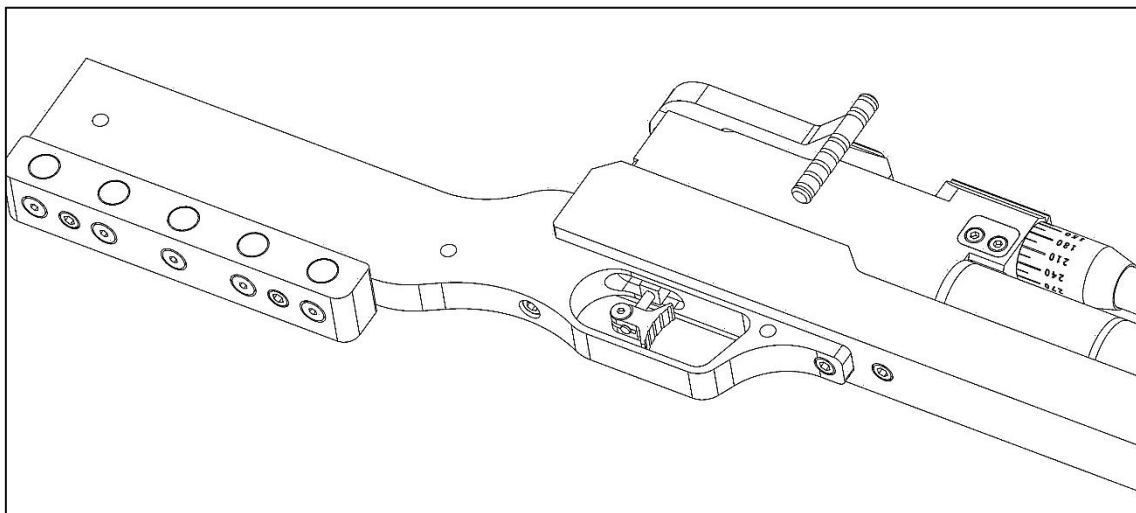
La carabina XR-100 se fabrica en 2 variantes, Varmint ligero y Varmint pesado. La diferencia de peso entre ambas se debe al diseño y materiales del pistolet y del soporte para lastres trasero.

Para el Varmint ligero tenemos un pistolet y soporte fabricados en aluminio anodizado con un peso total (incluidos los lastres) de 485gr.



Varmint ligero

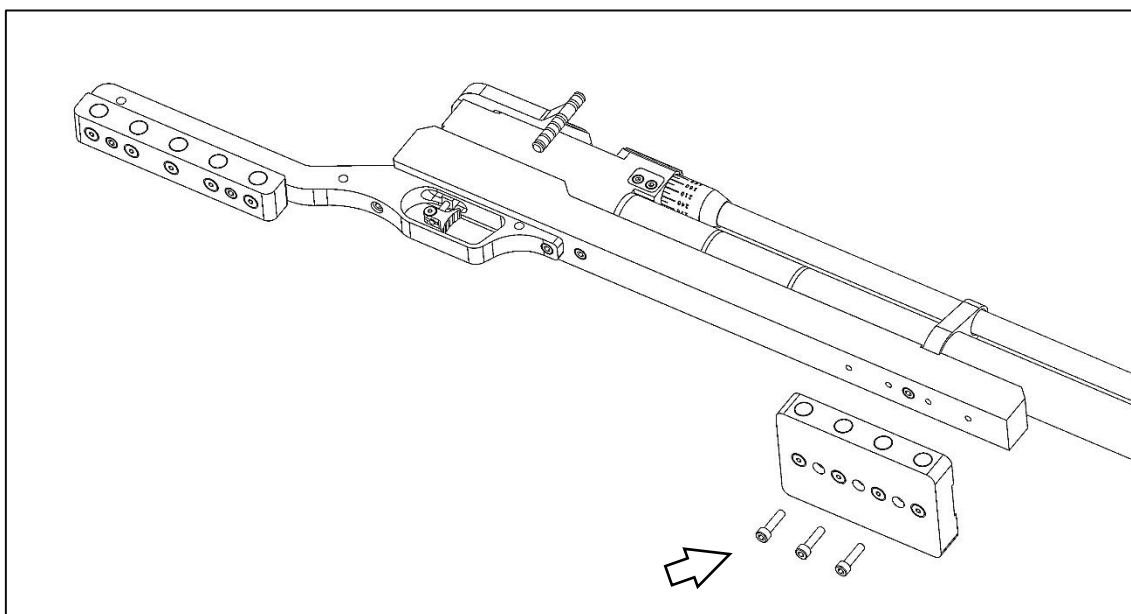
Para el Varmint pesado tenemos un pistolet y soporte fabricados en acero pavonado con un peso total (incluidos los lastres) de 1825gr.



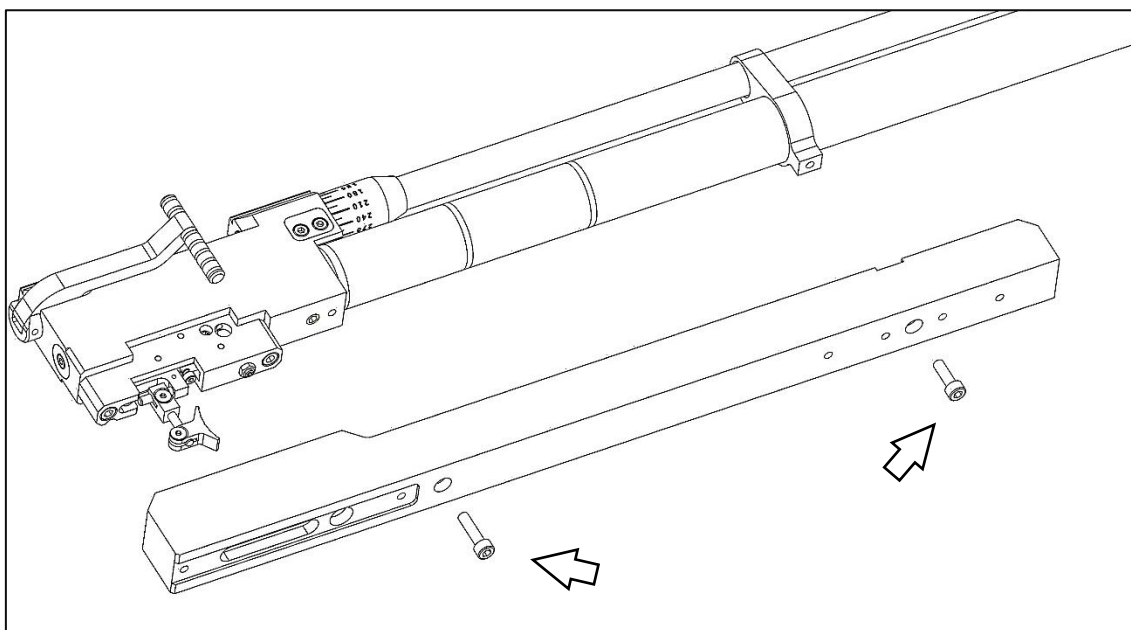
Varmint pesado

5. RETIRAR LA CULATA

Si necesitamos realizar alguna operación de mantenimiento o variar los ajustes, quizá sea necesario retirar la culata. Para poder quitarla comenzamos por extraer el soporte delantero para suplementos quitando los 3 tornillos que lo fijan a la culata. A continuación, se retiran los tornillos que fijan la culata a la carabina. El primer tornillo está situado junto al guardamontes y el segundo bajo el ocho.



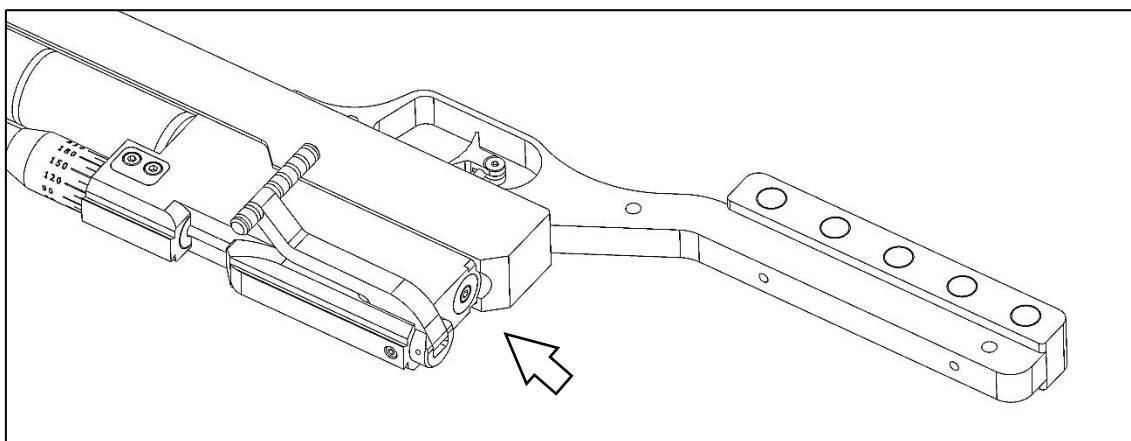
Retirando el soporte para lastres delantero



Tornillos de fijación de la culata

6. AJUSTAR LA POTENCIA

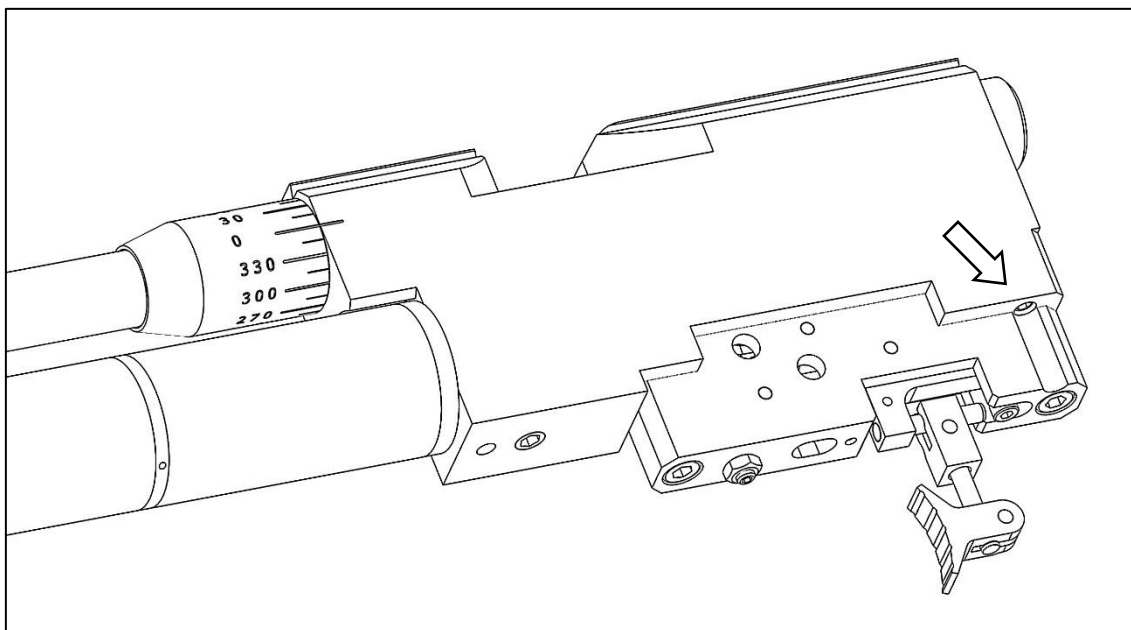
Para ajustar la potencia de la carabina XR-100 de LOBO AirGuns® no es necesario desmontar la culata ya que el tornillo de regulación es de fácil acceso y se encuentra en la zona trasera del cuerpo de la carabina.



Tornillo regulación potencia

Al apretar este tornillo estaremos comprimiendo también el muelle interno y de este modo aumentando la fuerza de disparo. Para revisión o sustitución del muelle de carga, tendremos que girar el tornillo hasta retirar completamente la pieza enroscada al cuerpo de la carabina.

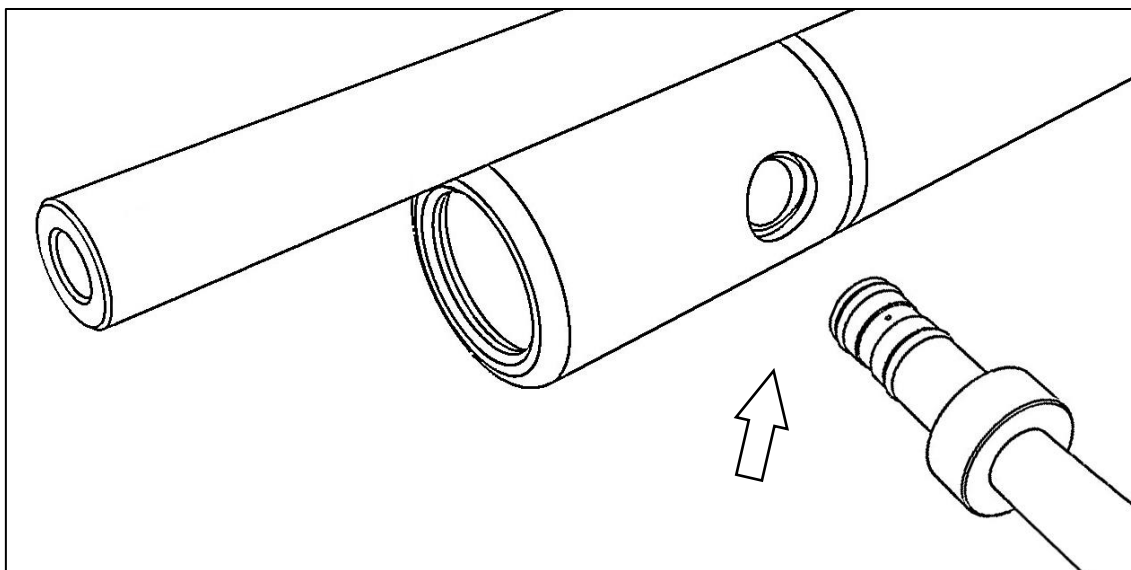
Si el tornillo no tiene el comportamiento adecuado, está demasiado duro o ligero, puede ser necesario revisar el perno indicado que actúa como freno, por lo que habrá que retirar la culata previamente.



Freno del tornillo de regulación de potencia

7. CARGA DE AIRE

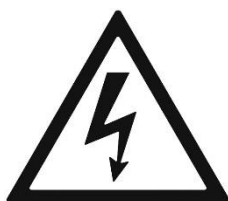
La carga del depósito se hace en el extremo del mismo, justo tras el manómetro. Girando el capuchón que protege el manómetro queda accesible la entrada de carga. En caso de desgaste o rotura, será necesario sustituir las juntas tóricas (NBR Ø6 x 1,5)



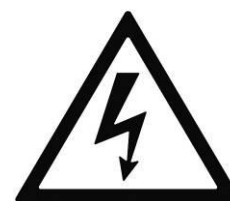
Puerto de carga de aire

LOBO AirGuns® suministra una boquilla de conexión rápida para utilizar con manguera de llenado.

IMPORTANTE

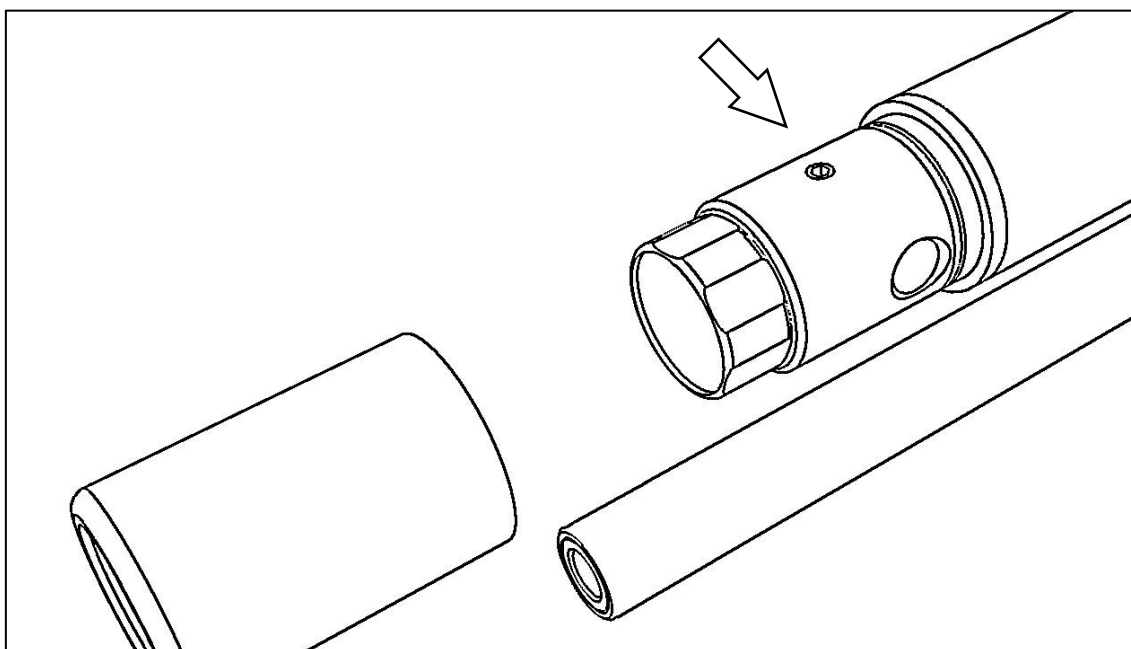


EN CASO DE UTILIZAR BOTELLAS O COMPRESORES PARA REALIZAR LA CARGA DEL DEPÓSITO, ÉSTA DEBERÁ HACERSE DE MANERA PAUSADA Y GRADUAL PARA EVITAR TENSIONES BRUSCAS EN LOS COMPONENTES INTERNOS.



Es necesario vaciar el depósito para realizar cualquier operación de mantenimiento o sustitución de uno o varios componentes. Para ello hemos previsto un tornillo, el cual hay que abrir muy lentamente para dejar salir el aire del interior del depósito. Es suficiente dar media, o una vuelta como máximo, en sentido contrario a las agujas del reloj, para que el depósito comience a vaciarse.

Para acceder a este tornillo hay que retirar el capuchón que protege el manómetro y utilizar una llave Allen de 2mm.



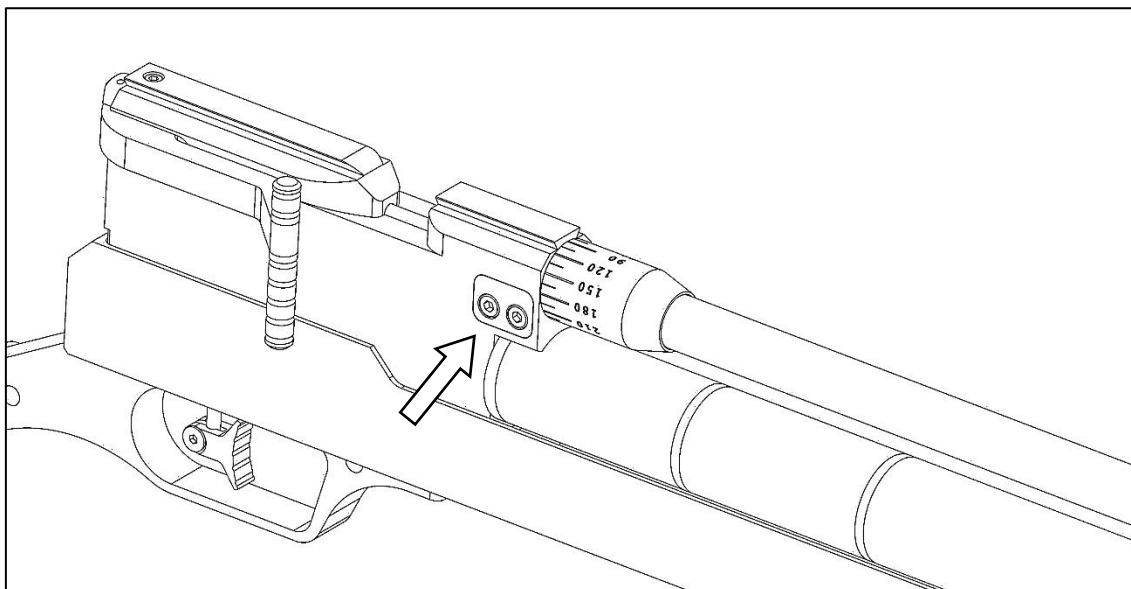
Tornillo de vaciado del depósito

8. ROTAR EL CAÑÓN

En cada disparo se producen distintas vibraciones armónicas en el cañón, lo cual influye directamente en las agrupaciones. Si se rota el cañón, las oscilaciones se desplazan a lo largo del mismo, por tanto, podremos sincronizar el punto medio de la onda con la salida del balín.

Además de por la propia construcción del cañón, los armónicos variarán en función de la munición utilizada, potencia de disparo, etc. Por lo que un ajuste optimizado para una determinada munición y configuración de la carabina no se ajustará a un cambio en cualquiera de éstos.

Para poder rotar el cañón de la carabina XR-100 solamente se tienen que aflojar ligeramente los 2 tornillos de la imagen con una llave Allen de 3mm.



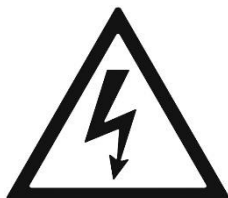
Rotación del cañón

Si fuera necesario retirar el cañón para su sustitución, limpieza o comprobación del mismo, solamente hay que aflojar suficientemente los tornillos mencionados para poder extraer el cañón hacia afuera.

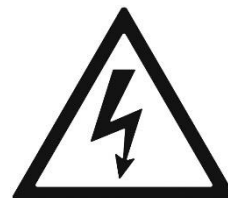
Todos los cañones suministrados por LOBO AirGuns® son fabricados con la máxima exigencia de calidad y precisión

9. RETIRAR EL DEPÓSITO

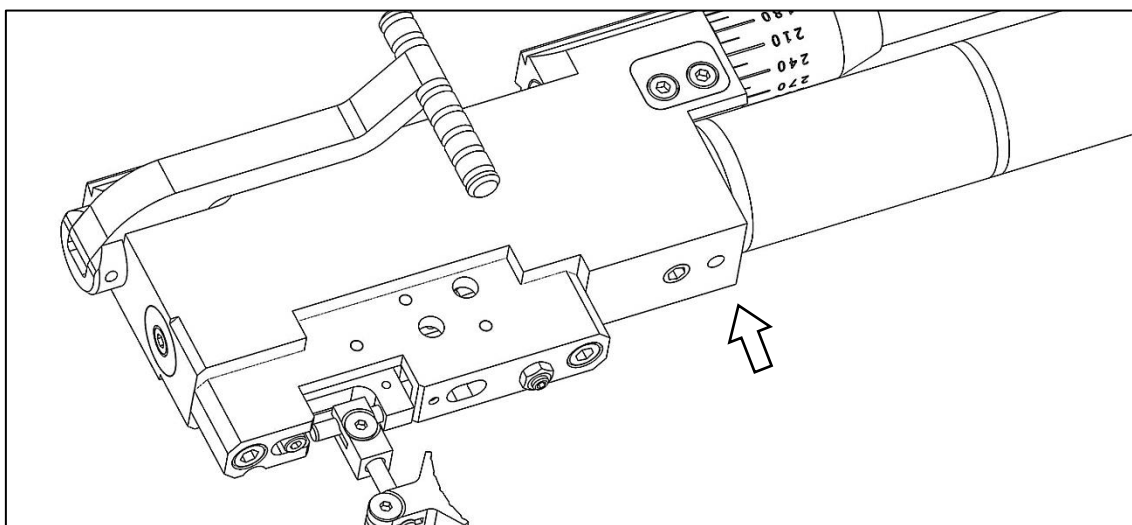
IMPORTANTE



ES ABSOLUTAMENTE IMPRESCINDIBLE QUE EL DEPÓSITO ESTÉ COMPLETAMENTE VACÍO ANTES DE PODER A RETIRARLO DE LA CARABINA.



Para poder retirar el depósito será necesario tener la culata desmontada previamente (ver punto Nº5 de este manual). Solamente tenemos que retirar el tornillo indicado en la imagen con una llave Allen de 4mm. y extraemos el depósito hacia afuera.

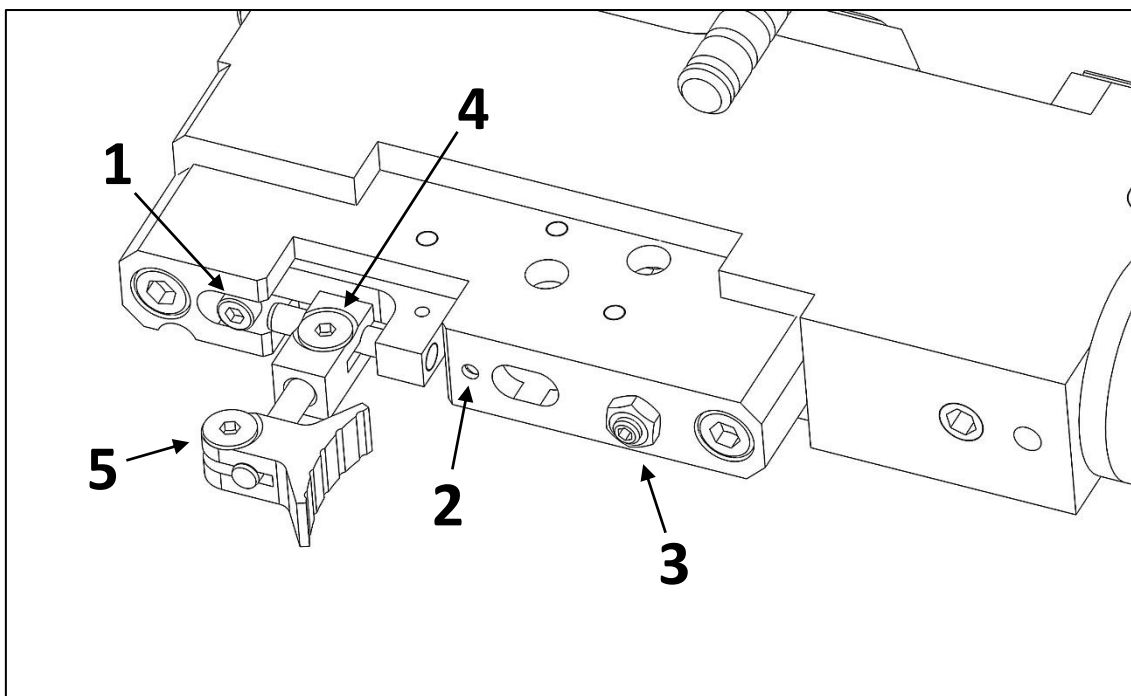


Extracción del depósito

10. AJUSTAR EL GATILLO

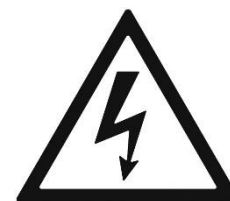
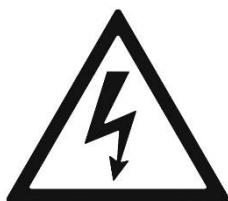
El gatillo dispone de 5 puntos de ajuste accesibles tras retirar la culata (ver punto 5 para obtener instrucciones sobre como desmontar la culata)

1. Recorrido máximo el gatillo (llave Allen 2,5mm.)
2. Tiempo de disparo (llave Allen 1,5mm.)
3. Recorrido enlace del gatillo (llave Allen 2mm. + llave fija de 7mm.)
4. Ajuste de la inclinación y posición del gatillo (llave Allen 2,5mm.)
5. Ajuste de la rotación y altura del gatillo (llave Allen 2,5mm.)



IMPORTANTE

LOBO AIRGUNS ENTREGA LA CARABINA AJUSTADA. LA MODIFICACIÓN INCORRECTA DE ESTOS AJUSTES PUEDE PROVOCAR EL DISPARO INVOLUNTARIO DE LA CARABINA



11. ESPECIFICACIONES

MODELO	XR-100
CALIBRE	0.17" (4,5mm.)
LONGITUD DEL CAÑÓN	550MM.
POTENCIA	24J (SEGÚN LEGISLACIÓN ESPAÑOLA)
VOLUMEN DEL DEPOSITO	200 cc
PRESIÓN MÁXIMA DE LLENADO	250 bar
REGULADOR DE PRESIÓN	DOBLE INCORPORADO
GATILLO	DE DOS TIEMPOS, AJUSTABLES
CULATA	ALUMINIO / ACERO
DIMENSIONES	873 x 152 x 76,25
PESO	VARMINT LIGERO = 3,7 - 4,3Kg. VARMINT PESADO = 5,1 - 5,5Kg.
RAIL PARA MONTURA	11mm.

12. ESQUEMAS Y DESPIECE

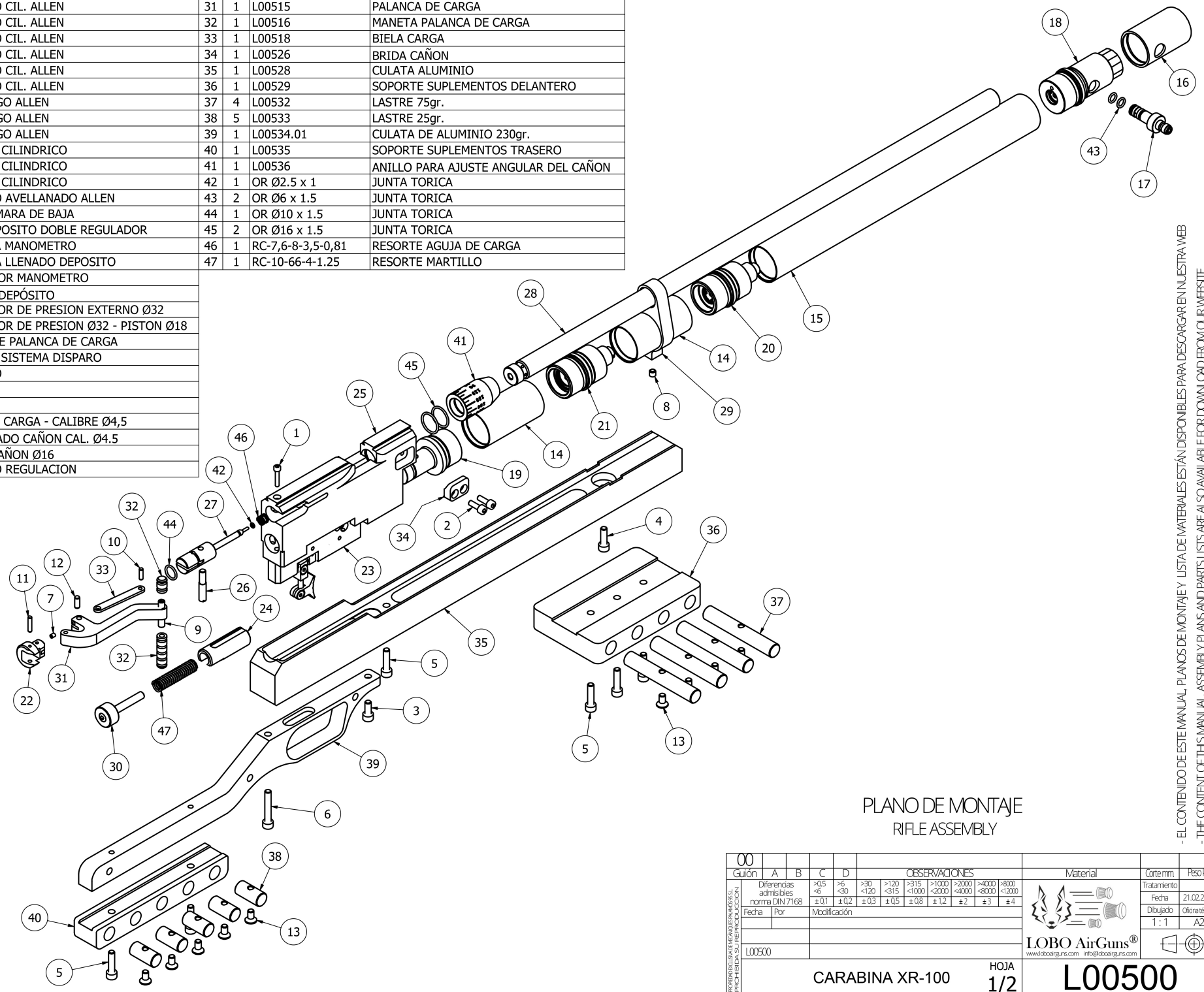
12.1. MONTAJE CARABINA

12.2. MONTAJE GATILLO

**EL CONTENIDO DE ESTE MANUAL, PLANOS DE MONTAJE,
DESPIECE Y AJUSTES ESTÁN DISPONIBLES PARA SU DESCARGA
EN EL APARTADO DE SOPORTE DE NUESTRA WEB**

<https://www.loboairguns.com>

Nº UDS.	PIEZA	DESCRIPCION	Nº UDS.	PIEZA	DESCRIPCION	
1	1	DIN 912 - M3 x 16	31	1	L00515	PALANCA DE CARGA
2	2	DIN 912 - M4 x 12	32	1	L00516	MANETA PALANCA DE CARGA
3	1	DIN 912 - M5 x 12	33	1	L00518	BIELA CARGA
4	1	DIN 912 - M5 x 16	34	1	L00526	BRIDA CAÑON
5	8	DIN 912 - M5 x 20	35	1	L00528	CULATA ALUMINIO
6	1	DIN 912 - M5 x 30	36	1	L00529	SOPORTE SUPLEMENTOS DELANTERO
7	1	DIN 913 - M3 x 4	37	4	L00532	LASTRE 75gr.
8	1	DIN 913 - M5 x 5	38	5	L00533	LASTRE 25gr.
9	1	DIN 913 - M5 x 25	39	1	L00534.01	CULATA DE ALUMINIO 230gr.
10	1	DIN 6325 - 3 x 10	40	1	L00535	SOPORTE SUPLEMENTOS TRASERO
11	4	DIN 6325 - 3 x 14	41	1	L00536	ANILLO PARA AJUSTE ANGULAR DEL CAÑON
12	1	DIN 6325 - 4 x 10	42	1	OR Ø2.5 x 1	JUNTA TORICA
13	9	DIN 7991 - M5 x 10	43	2	OR Ø6 x 1.5	JUNTA TORICA
14	2	L00003.05	44	1	OR Ø10 x 1.5	JUNTA TORICA
15	1	L00003.09	45	2	OR Ø16 x 1.5	JUNTA TORICA
16	1	L00004	46	1	RC-7,6-8-3,5-0,81	RESORTE AGUJA DE CARGA
17	1	L00005	47	1	RC-10-66-4-1.25	RESORTE MARTILLO
18	1	L00006				
19	1	L00012.01				
20	1	L00018.03				
21	1	L00018.05				
22	1	L00061.01				
23	1	L00504				
24	1	L00505				
25	1	L00506				
26	1	L00508				
27	1	L00509				
28	1	L00511				
29	1	L00512				
30	1	L00514				

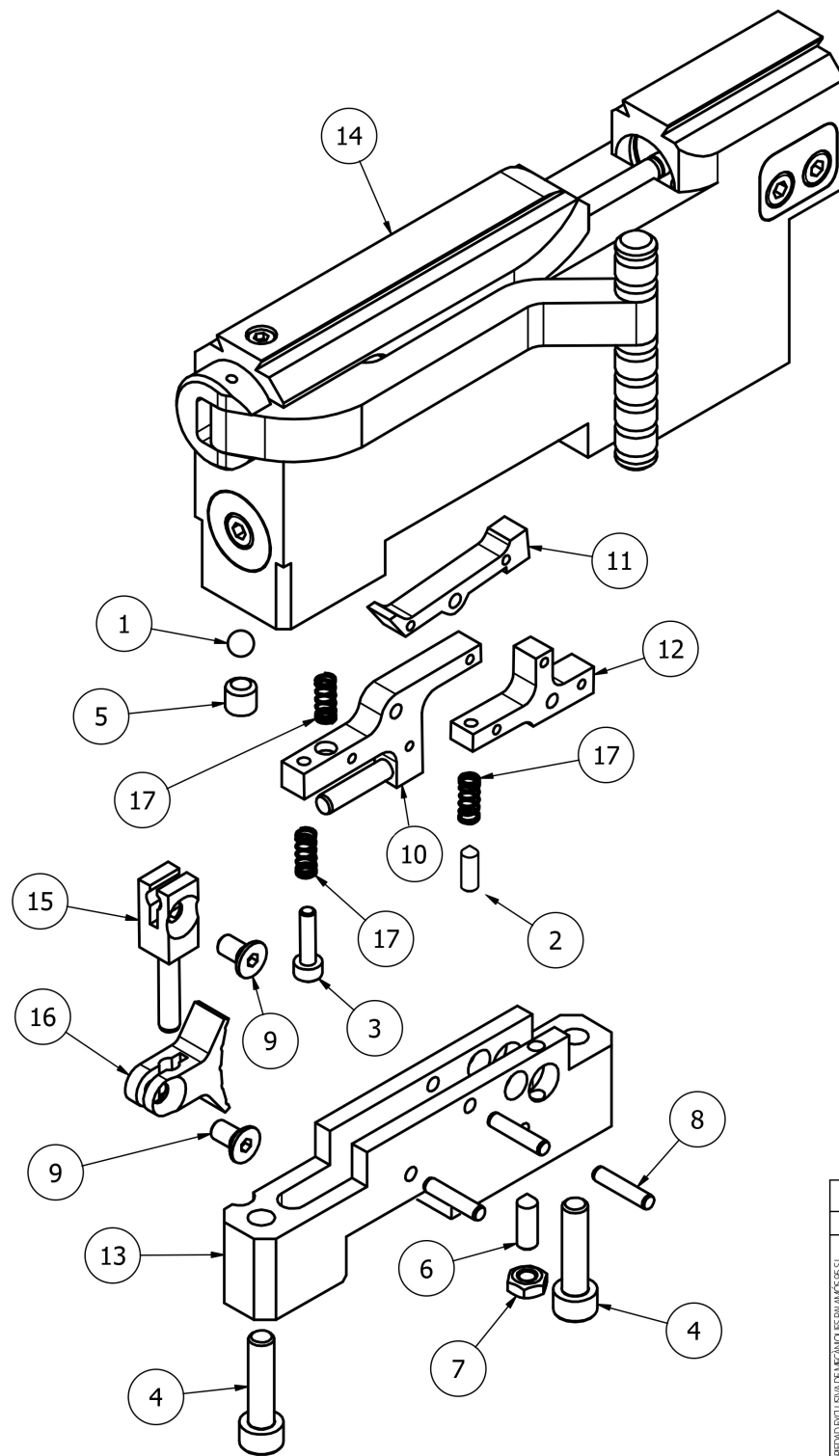


PLANO DE MONTAJE
RIFLE ASSEMBLY

00	Guión	A	B	C	D	OBSERVACIONES						Material	Corte m.	Peso kg.	
						>0.5	>1.20	>315	>1000	>2000	>4000	>8000			
						<6	<30	<1000	<2000	<4000	<8000	<12000			
						±0.1	±0.2	±0.3	±0.5	±0.8	±1.2	±2	±3	±4	
	Fecha	Por	Modificación												
	L00500														
www.loboairguns.com															
CARABINA XR-100												HOJA			
												1/2			
												L00500			

- EL CONTENIDO DE ESTE MANUAL, PLANOS DE MONTAJE Y LISTA DE MATERIALES ESTÁN DISPONIBLES PARA DESCARGAR EN NUESTRA WEB
 - THE CONTENT OF THIS MANUAL, ASSEMBLY PLANS AND PARTS LISTS ARE ALSO AVAILABLE FOR DOWNLOAD FROM OUR WEBSITE

PLANO DE MONTAJE RIFLE ASSEMBLY



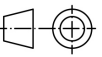
Nº	UDS.	PIEZA	DESCRIPCIÓN
1	1	BOLA DELRIN Ø5	
2	1	DIN 913 - M3 x 8	TORNILLO CILINDRICO ALLEN
3	1	DIN 912 - M3 x 12	TORNILLO CILINDRICO ALLEN
4	8	DIN 912 - M5 x 20	TORNILLO CILINDRICO ALLEN
5	1	DIN 913 - M6 x 6	ESPARRAGO ROSCADO
6	1	DIN 914 - M4 x 12	ESPARRAGO ROSCADO
7	1	DIN 934 - M4	TUERCA HEXAGONAL
8	4	DIN 6325 3 x 14	PASADOR CILINDRICO
9	2	DIN 7991 - M4 x 8	TORNILLO AVELLANADO ALLEN
10	1	L00501	SOPORTE GATILLO
11	1	L00502	DISPARADOR
12	1	L00503	ENLACE
13	1	L00504	SOPORTE SISTEMA DISPARO
14	1	L00506	CUERPO
15	1	L00524	BRAZO GATILLO
16	1	L00525	GATILLO
17	3	RC-4-9-1.5-0.4	RESORTE A COMPRESION

00	Guión	A	B	C	D	OBSERVACIONES	Material	Corte mm.	Peso kg.
PROPIEDAD EXCLUSIVA DE MECANIQUEZ PARA MÓDULO S.L. PROHIBIDA SU REPRODUCCION	Diferencias admisibles norma DIN 7168	>0,5 <-6	>-6 <-30	>30 <-120	>315 <-1000	>1000 <-2000	>2000 <-4000	>4000 <-8000	>8000 <-12000
	Fecha	Por	Modificación						
	L00500								
CARABINA XR-100							HOJA 2/2	L00500	



LOBO AirGuns®
www.loboairguns.com info@loboairguns.com

Tratamiento	
Fecha	21.02.2022
Dibujado	Oficina técnica
1 : 1	A3



- EL CONTENIDO DE ESTE MANUAL, PLANOS DE MONTAJE Y LISTA DE MATERIALES ESTÁN DISPONIBLES PARA DESCARGAR EN NUESTRA WEB
- THE CONTENT OF THIS MANUAL, ASSEMBLY PLANS AND PARTS LISTS ARE ALSO AVAILABLE FOR DOWNLOAD FROM OUR WEBSITE